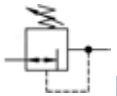




性能	型號	KXRS-G1	KXRS-G2
氣源牙口 P1→P2		G 1/8	G 1/4
壓力表 牙口		G1/8	
使用流體		氧氣、壓縮空氣、不腐蝕墮性氣體、二氧化氮	
特性		膜片式設計 330 l/min, 沒有逆流洩壓功能	
最高進氣壓力 P1 Max		14 Bar	
P2二次壓力設定範圍		0.1~3bar, 0.5~6bar, 0.5~10bar	
使用流體&周圍溫度		max: 50 °C	
安裝方式		不受限制, 任意角度	
產品重量		0.2 Kg	



KMR 系列
高精度調壓閥

KHR 系列
高壓調壓閥

KHRI 系列
高壓調壓閥

KHRI 系列
外部引導

KR 系列
1/4"-2"調壓閥

KRI 系列
外部引導
1/2"-2"調壓閥

KOR 系列
救車油用調壓閥

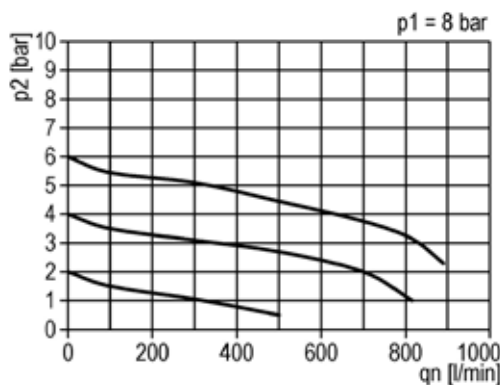
KXR 醫療系列
氧氣用調壓閥

KRG 系列
調整環
隱藏壓力表調壓閥

KFRV 系列
安全洩壓閥

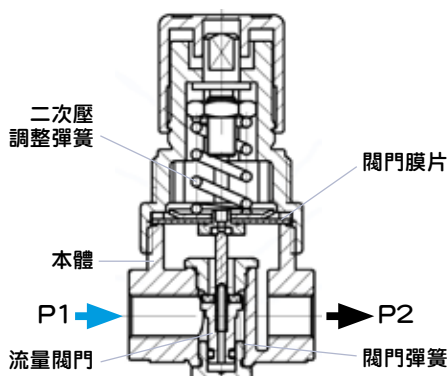
M 系列
壓縮空氣
處理系統

KXRS 氧氣流量曲線圖

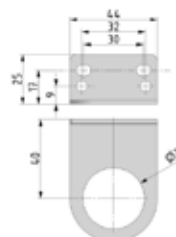


訂購型號 KXRS - G2 - B1 - T - B

1	牙口	2	P2壓力	3	壓力表	4	固定架
G1	G1/8	B3	0.2~3 bar	無	沒有	無	沒有
G2	G1/4	B6	0.5~6 bar	T	壓力表Φ40	B	L型
		B1	0.5~10 bar	E	電子壓力表		
				EP	電子壓力表 有信號輸出		



B 固定架



T 壓力表



E 電子壓力表
EP 電子壓力表
有信號輸出