



# Pressure Regulator for oxygen

## KXR-G4 氧氣用減壓閥

KORONA®

領導世界創新設計壓縮空氣處理系統  
德國製品 Meda In Germany



性能	型號	KXR-G4
氣源牙口 P1→P2		<b>G 1/2</b>
壓力表 牙口		G1/4
使用流體		氧氣、壓縮空氣、不腐蝕性氣體、二氧化氮
特性		膜片式設計 5,000 l/min，沒有逆流洩壓功能
最高進氣壓力 P1 Max		14 bar
P2二次壓力設定範圍		(標準 0.5~10bar) , 0.1~3bar , 0.5~6bar
使用流體&周圍溫度		max : 50 °C
安裝方式		不受限制，任意角度
產品重量		1.3 Kg

KMR 系列  
高精度調壓閥

KHR 系列  
高壓調壓閥

KHRI 系列  
高壓調壓閥

KR 系列  
1/4"-2"調壓閥

KRI 系列  
1/2"-2"調壓閥

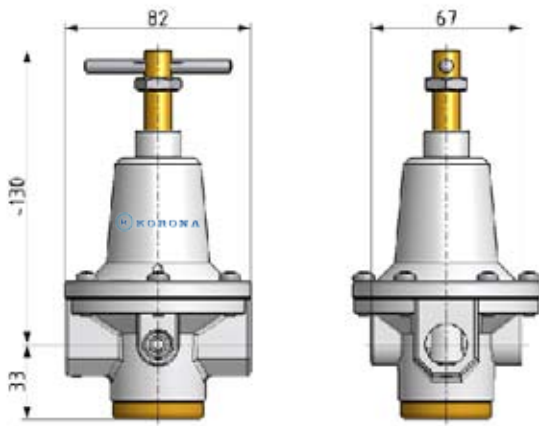
KWR 系列  
水用調壓閥

KXR 醫療系列  
氧氣用調壓閥

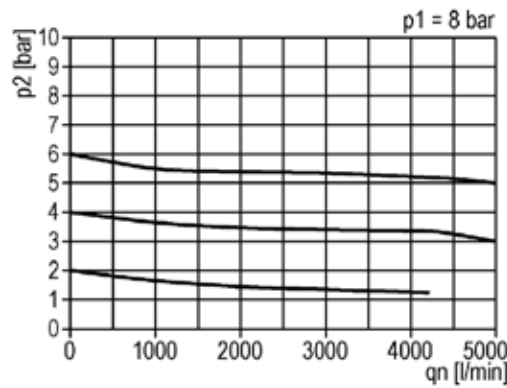
KRG 系列  
隱藏壓力表調壓閥

KFRV 系列  
安全洩壓閥

KLR 系列  
低溫使用調壓閥



### KXR-G4 流量曲線圖



### 訂購型號 KXR - G4 - B1 - T - B

① ② ③ ④

①	牙口
G4	G 1/2

②	P2壓力
B3	0.1~3 bar
B6	0.5~6 bar
B1	0.5~10 bar

③	壓力表
無	沒有
T	壓力表50Φ
E	電子壓力表
EP	電子壓力表 有信號輸出

④	固定架
無	沒有
B	L型

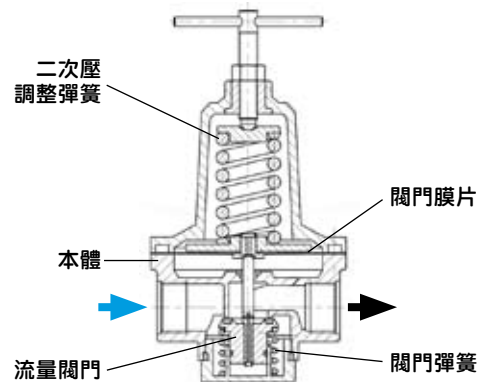
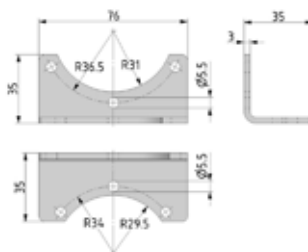


T 壓力表



E 電子壓力表  
EP 電子壓力表  
有信號輸出

(B) 固定架



版權所有：丹耀貿易有限公司

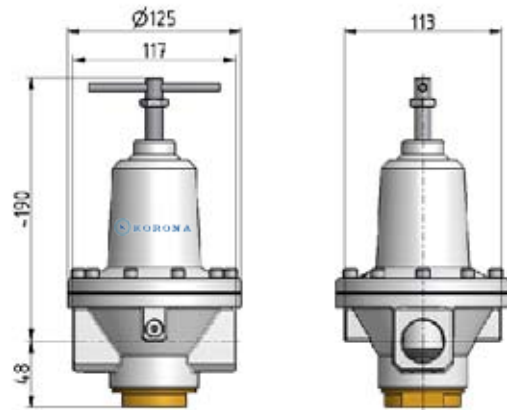
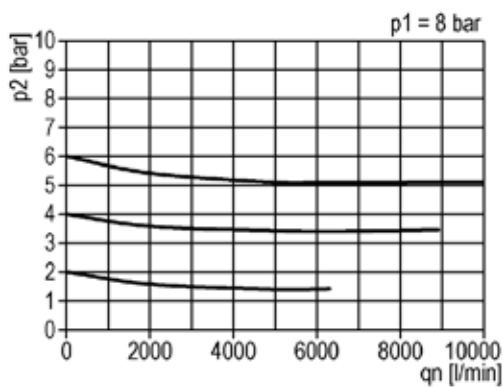
© 目錄上所有的功能尺寸及公差僅供參考，本公司保有變更之權力並不事先通知。◎ 如有任何疑問&特殊需求，請洽詢本公司。



性能	型號	KXR-G8
氣源牙口 P1→P2		<b>G 1</b>
壓力表 牙口		G1/4
使用流體		氧氣、壓縮空氣、不腐蝕性氣體、二氧化氮
特性		膜片式設計 11,000 l/min，沒有逆流洩壓功能
最高進氣壓力 P1 Max		14 bar
P2二次壓力設定範圍		(標準 0.5~10bar) , 0.1~3bar , 0.5~6bar
使用流體&周圍溫度		max : 50 °C
安裝方式		不受限制，任意角度
產品重量		2.2 Kg



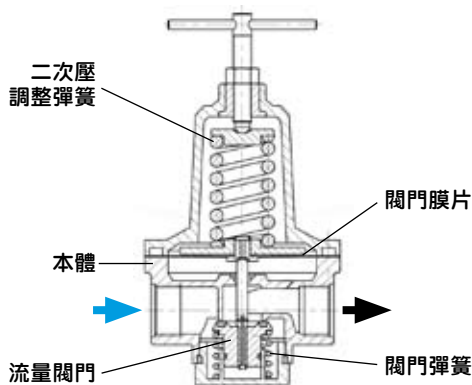
KXR-G8 流量曲線圖



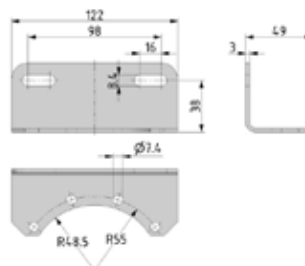
訂購型號 **KXR - G8 - B1 - T - B**

① ② ③ ④

①	牙口	②	P2壓力	③	壓力表	④	固定架
G	G 1	B3	0.1~3 bar	無	沒有	無	沒有
		B6	0.5~6 bar	T	壓力表50Φ	B	L型
		B1	0.5~10 bar	E	電子壓力表		
				EP	電子壓力表 有信號輸出		



(B) 固定架



T 壓力表



E 電子壓力表  
EP 電子壓力表  
有信號輸出

KMR 系列  
高精度調壓閥

KHR 系列  
高壓調壓閥

KHRI 系列  
高壓調壓閥

KRI 系列  
外部引導

KR 系列  
1/4"-2"調壓閥

KRI 系列  
外部引導  
1/2"-2"調壓閥

KOR 系列  
柴油用調壓閥

KXR 醫療系列  
氧氣用調壓閥

KRG 系列  
調整環  
隱藏壓力表調壓閥

KFRV 系列  
安全洩壓閥

M 系列  
壓縮空氣  
處理系統