

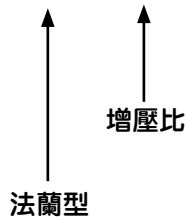


特徵：

- 法蘭式 一體設計增壓器
- 最高增壓力範圍：20 - 700 bar
- 提供多種增壓比率
- 往復式 - 持續交付流量在壓力建立期間
- 所有高壓閥集成在一起
 - 包括引導式逆止閥POV

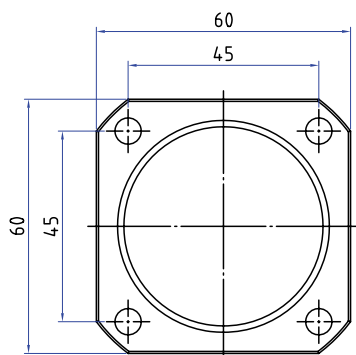


型號說明: MP-F 9.0



型號	增壓比 (i)	最大進入流量 (LPM)	最高輸入壓力 (bar)	最高輸出壓力 (bar)
MP-F 1.5	1.5	15.0	200	300
MP-F 2.0	2.0	15.0	200	400
MP-F 2.8	2.8	8.0	200	560
MP-F 3.4	3.4	15.0	200	680
MP-F 4.0	4.0	14.0	175	700
MP-F 5.0	5.0	14.0	140	700
MP-F 7.0	7.0	13.0	100	700
MP-F 9.0	9.0	13.0	78	700

中文目錄以公制單位表示



4 × Φ6.2 法蘭固定孔

